


# Dell Latitude E6420 XFR

## Informatie over instellen en functies

 **LET OP: WAARSCHUWINGEN** geeft een mogelijk gevaar aan voor schade aan eigendommen, persoonlijk letsel of dood.

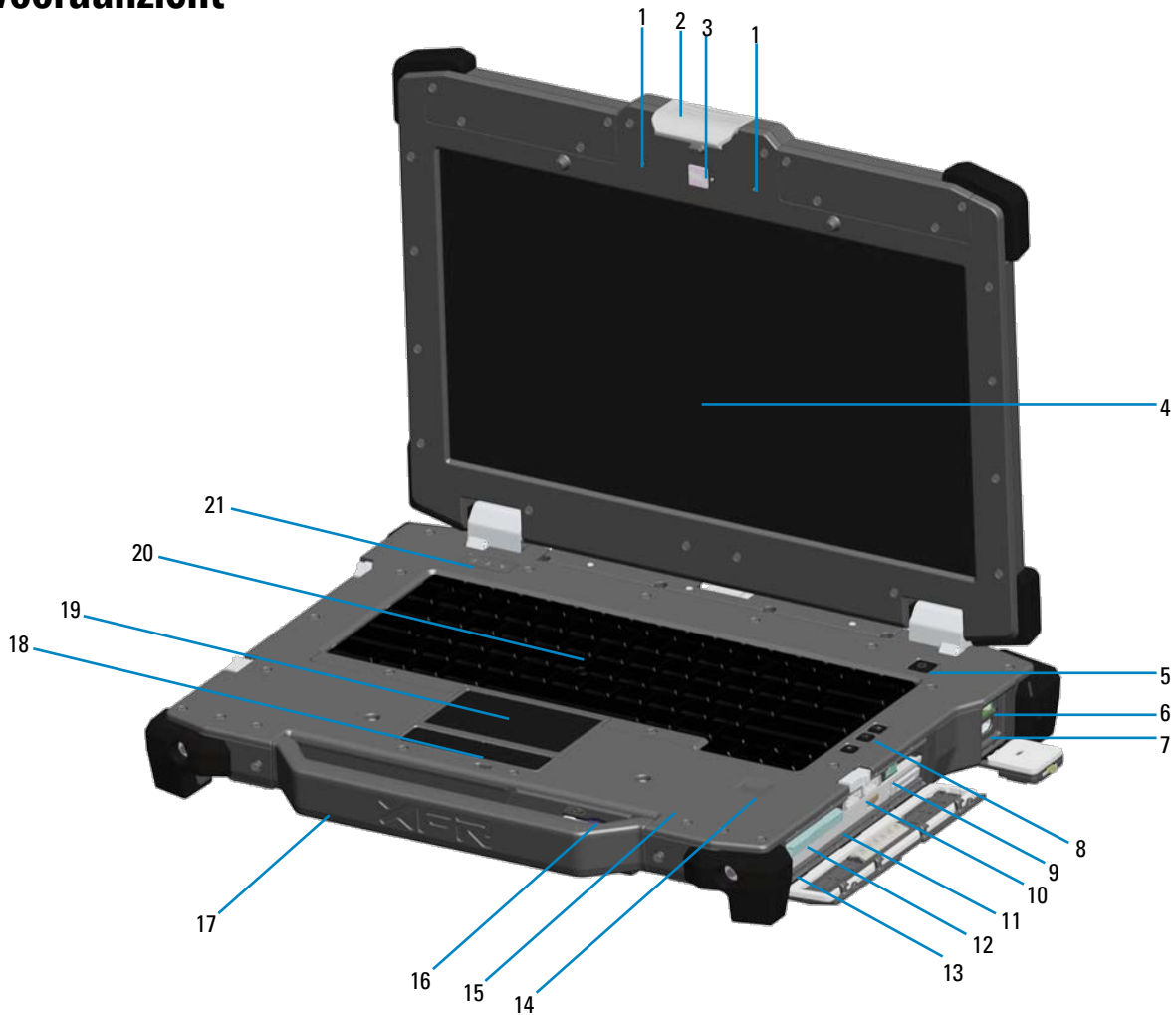
 **LET OP: LET OP** geeft gevaar aan voor schade aan hardware of verlies van gegevens en geeft aan hoe het probleem te voorkomen is.

 **OPMERKING:** Een **OPMERKING** geeft belangrijke informatie aan waarmee u beter gebruik kunt maken van uw computer.



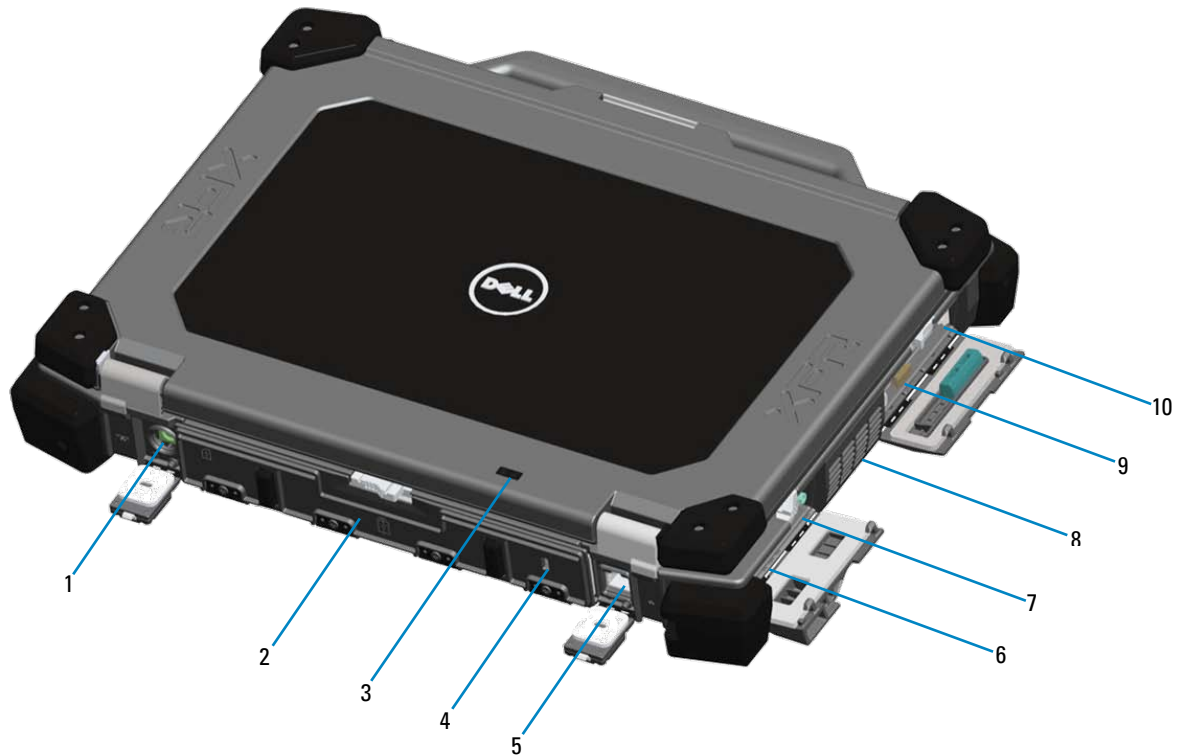
Regelgevingsmodel: P21G  
Regelgevingstype: P21G001  
April 2011




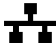
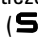
## Vooraanzicht



- |    |   |    |   |
|----|---|----|---|
| 1  | Microfoons (2)  | 12 | Express-kaartsleuf  |
| 2  | Beeldschermvergrendeling  | 13 | Audio-aansluiting   |
| 3  | Camera (optioneel) en camerastatuslampje  | 14 | Vingerafdrukkelezer (optioneel)   |
| 4  | Direct Vue™ buitenshuis leesbaar beeldscherm (optioneel aanraakscherm)  | 15 | Contactloze chipkaartlezer (optioneel)  |
| 5  | Aan/uit-knop  | 16 | Secure Digital (SD) geheugenkaartlezer  |
| 6  | eSata/USB-aansluiting   | 17 | Handvat   |
| 7  | HDMI-aansluiting  | 18 | Touchpadknoppen (2)   |
| 8  | Geluidsvolumeknoppen  | 19 | Touchpad  |
| 9  | Draadlooschakelaar  | 20 | Toetsenbord met achtergrondverlichting (optioneel rubber toetsenbord met achtergrondverlichting verkrijgbaar) |
| 10 | USB-aansluitingen (2)   | 21 | Apparaatstatuslampjes   |
| 11 | Mediacompartimentmodules (optische stations, tweede harde schijf, tweede batterij, USB 3.0, bestaande I/O-module) |    |   |

## Achteraanzicht

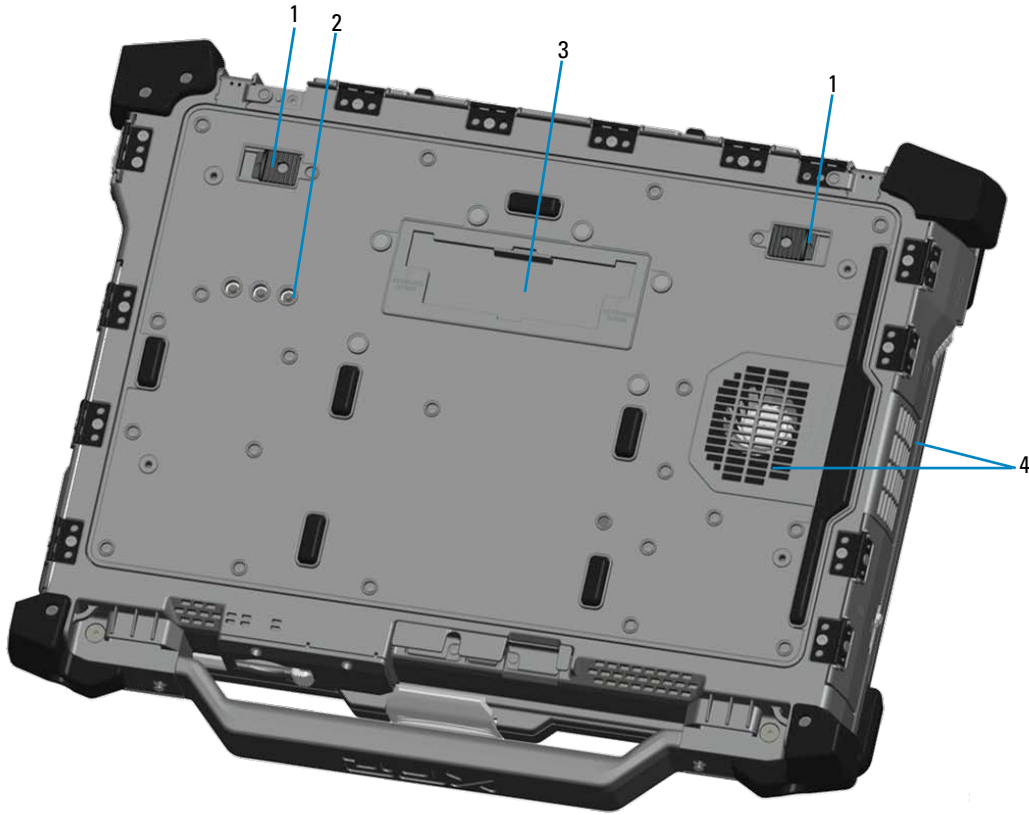



- |   |  |    |   |
|---|--|----|---|
| 1 | Voedingsaansluiting (  )      | 6  | Aansluiting seriële poort   |
| 2 | Batterijvak  | 7  | VGA-aansluiting (  )                                     |
| 3 | Statuslampjes voeding en batterij  | 8  | QuadCool™, afgedichte thermische kamer  |
| 4 | Sleuf voor beveiligingskabel   | 9  | Hardeschijfstation (  )                                  |
| 5 | RJ-45-netwerkaansluiting (  ) | 10 | Ingesloten chipkaartlezer (zie <u>Chipkaarten</u> ) (  ) |



**LET OP:** Blokkeer de luchtopeningen niet, duw er geen voorwerpen in en zorg dat er zich geen stof in ophoopt. Plaats de Dell-computer niet in een omgeving waar weinig lucht beschikbaar is, zoals een gesloten koffer, als de computer is ingeschakeld. Belemmeren van de luchtstroom kan de computer beschadigen of brand veroorzaken. De computer zet zijn ventilator aan wanneer hij heet wordt. Ventilatorgeluid is normaal en is geen aanwijzing voor problemen met de ventilator of de computer.

## Onderaanzicht



- |   |   |   |  |
|---|---|---|--|
| 1 | Batterijontgrendeling   | 3 | Schuifklep voor koppelingsaansluiting (  DOCK ) |
| 2 | Aansluitingen RF-doorvoer (zie <a href="#">RF-doorvoer</a> )<br>(optioneel) | 4 | QuadCool™, afgedichte thermische kamer   |

## Batterijen verwijderen

-  **LET OP:** Voordat u de computer openmaakt, dient u de veiligheidsinformatie te lezen die is meegeleverd met uw computer. Voor extra informatie over veilig werken, zie de internetpagina over het voldoen aan voorschriften op [www.dell.com/regulatory\\_compliance](http://www.dell.com/regulatory_compliance).
-  **LET OP:** Gebruik van een incompatibele batterij kan de kans op brand of ontploffing vergroten. Vervang de batterij alleen door een compatibele batterij die u gekocht hebt bij Dell. De batterij is bedoeld om in uw Dell-computer te werken. Gebruik geen batterijen uit andere computers met uw computer.
-  **LET OP:** Voordat u de batterij verwijdert of vervangt, zet u de computer uit, maakt u de netadapter los van stopcontact en computer, maakt u het modem los van muuraansluiting en computer, en maakt u alle overige externe kabels los van de computer.

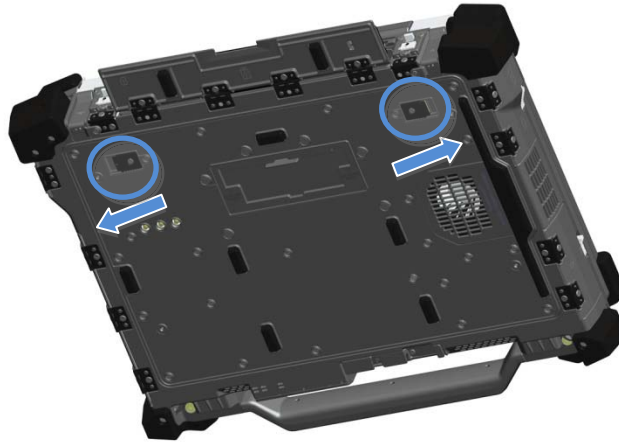
1. Open het achterpaneel door de schuifvergrendeling naar rechts te duwen. Als de tweede vergrendeling aanwezig is, drukt u deze in om te ontgrendelen.



2. Klap de achterklep omlaag.



3. Duw de twee batterijvergrendelingen aan de onderkant van de computer naar buiten.



4. Verwijder de batterij met behulp van het lipje aan de onderkant van de batterij.



## Batterij plaatsen

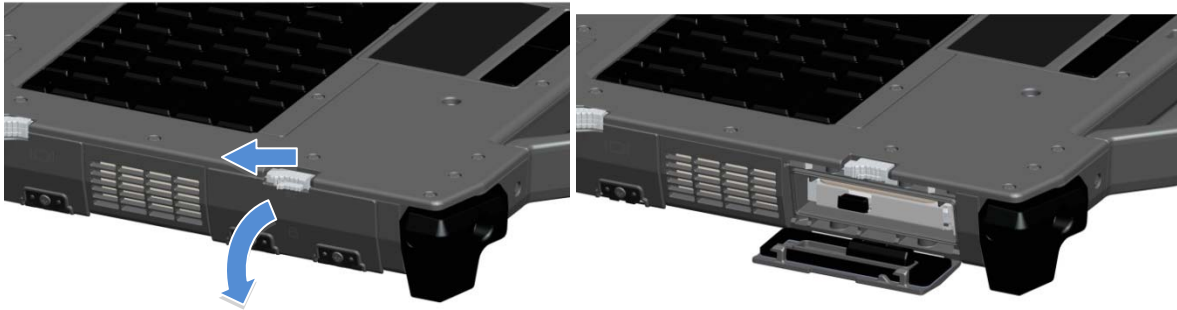
1. Schuif de batterij naar binnen tot u een klik en een mechanische stop hoort.
2. Draai de klep op zijn plaats.
3. Let erop dat de klep volledig dicht en vergrendeld is.

## Harde schijf verwijderen

**⚠ LET OP:** Voordat u de computer openmaakt, dient u de veiligheidsinformatie te lezen die is meegeleverd met uw computer. Voor extra informatie over veilig werken, zie de internetpagina over het voldoen aan voorschriften op [www.dell.com/regulatory\\_compliance](http://www.dell.com/regulatory_compliance).

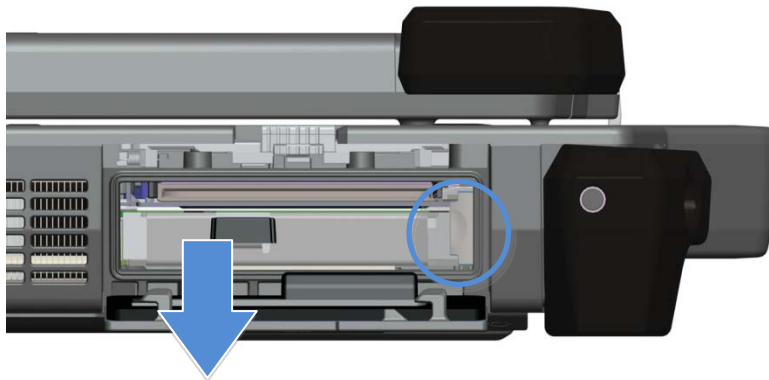
**⚠ LET OP:** Voordat u de harde schijf verwijdert of vervangt, zet u de computer uit, maakt u de netadapter los van stopcontact en computer, maakt u het modem los van muuraansluiting en computer, en maakt u alle overige externe kabels los van de computer.

1. Open de klep met schuifvergrendeling voor de harde schijf aan de linkerkant door de grendel naar de achterkant van de computer te duwen. Draai de klep naar beneden om deze te openen.



**🔧 OPMERKING:** Zie de instructies voor het verwijderen van de harde schijf op de sticker aan de voorkant van de harde schijf.

2. Duw de blauwe vergrendelingsknop aan de rechterkant van het vak naar binnen.
3. Terwijl u de blauwe vergrendelingsknop indrukt, trekt u de harde schijf uit het vak aan het lipje midden op de harde schijf.



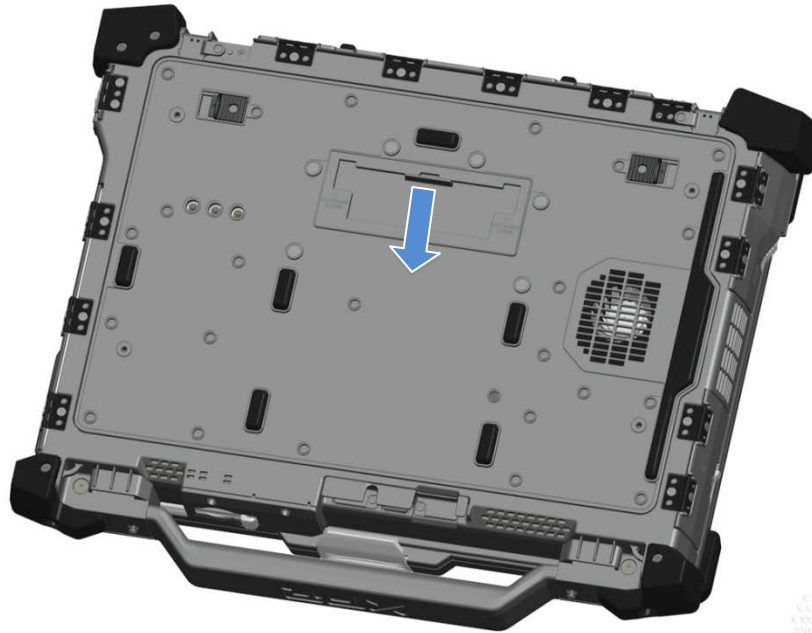
## Harde schijf plaatsen

1. Schuif de harde schijf naar binnen tot u een klik en een mechanische stop hoort.
2. Draai de klep op zijn plek en druk erop totdat hij vastklikt.

## Gebruik van de PrimoSeal™-kleppen

### Klep voor koppelingsaansluiting

U opent de klep van de koppelingsaansluiting door deze naar de voorkant van de computer te schuiven tot de klep volledig geopend is. U sluit de klep door het omgekeerde te doen. Zorg dat de klep volledig gesloten is door deze te schuiven totdat een mechanische stop wordt bereikt.



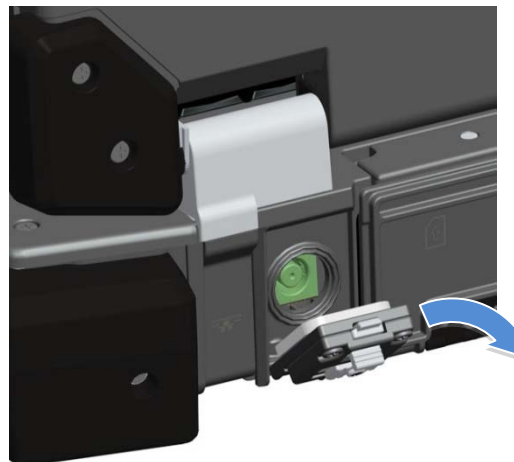
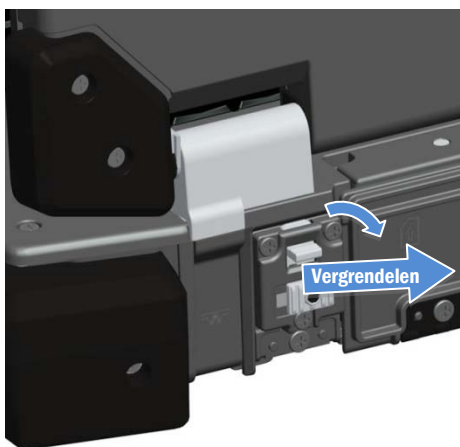
### Kleppen met drukvergrendeling

Er zijn drie kleppen met drukvergrendeling. Twee aan de achterkant (voeding en RJ45) en één op het rechterzijpaneel (HDMI en eSATA).

De klep met drukvergrendeling wordt als volgt geopend:

- a. Ontgrendel de klep door de schuifvergrendeling naar links te duwen (in de rechterpositie is deze vergrendeld)
- b. Open de klep door omlaag op de vergrendeling te duwen en de klep van de computer af te bewegen.

U sluit de klep door deze naar de computer te draaien en aan te drukken totdat de klep volledig gesloten is. Vergrendel de schuifvergrendeling door deze naar rechts te duwen totdat het slotsymbool zichtbaar is.

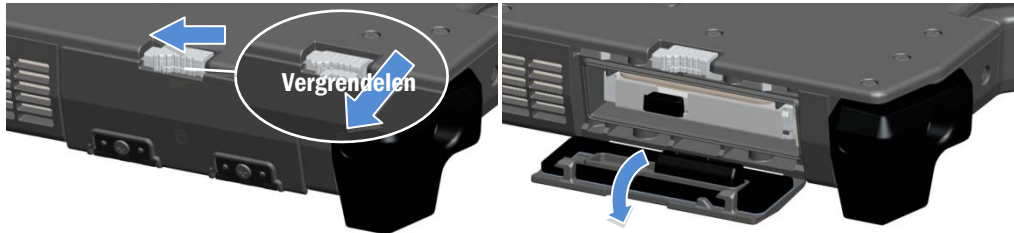




## Kleppen met schuifvergrendeling

Er zijn drie kleppen met schuifvergrendeling op de computer, twee aan de linkerzijkant en één op de rechterzijkant. Zo opent u de kleppen met schuifvergrendeling:

- Zorg dat de klep ontgrendeld is door de schuifvergrendeling in te drukken (de vergrendeling zit vast wanneer deze van het systeem af geschoven is)
- Open de klep met schuifvergrendeling door de grendel naar de achterkant van de computer te schuiven en deze vervolgens omlaag te draaien.



U sluit de klep door deze naar zijn gesloten positie te draaien en erop te drukken tot u de klep dicht hoort klikken. Indien gewenst kunt u de klep met schuifvergrendeling vergrendelen door de schuifvergrendeling naar buiten te schuiven.

## Secure Digital-klep voor

U vindt de Secure Digital-klep aan de voorkant van de computer, onder de handgreep.



Om de Secure Digital-klep te openen, schuift u de vergrendeling naar links. Om te sluiten schuift u de vergrendeling naar rechts totdat deze op zijn plaats klikt.



U kunt de Secure Digital-kaart helemaal insteken, zodat de beschermklep dicht kan. Steek de kaart in de Secure Digital-sleuf tot hij volledig in de aansluiting zit. U maakt de Secure Digital-kaart los door op de rand te duwen. De lezer duwt de kaart dan naar buiten.


Om de beschermklep te sluiten doet u het omgekeerde, trek aan de handgreep totdat deze is vergrendeld.


## Snelle installatie

 **LET OP:** Voordat u aan een van de procedures in deze sectie begint, dient u de veiligheidsinformatie te lezen die bij uw computer is geleverd. Zie voor extra aanbevolen procedures [www.dell.com/regulatory\\_compliance](http://www.dell.com/regulatory_compliance).

 **LET OP:** De netadapter werkt op elektriciteitsnetten wereldwijd. Stekkers en contactdozen zijn echter verschillend van land tot land. Gebruikt u een incompatibele kabel of steekt u een kabel niet goed in een contactdoos of stopcontact, dan kan brand of schade aan apparatuur ontstaan.

 **LET OP:** Wanneer u de netadapterkabel uit de computer trekt, pak dan de stekker beet en niet de kabel. Trek stevig maar voorzichtig zodat u de kabel niet beschadigt. Wanneer u de netadapterkabel oprolt, zorgt u dat u de hoek van de connector op de netadapter aanhoudt om schade aan de kabel te voorkomen.

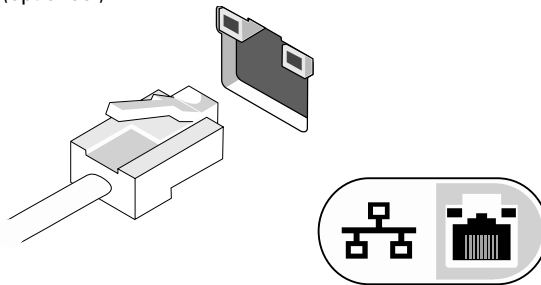
 **OPMERKING:** Sommige apparaten zijn misschien niet aanwezig als u ze niet besteld hebt.

 **OPMERKING:** U kunt het beste uw computer ten minste één keer aan- en uitzetten voordat u kaarten plaatst of de computer aansluit op een koppelingsapparaat of een ander extern apparaat zoals een printer.

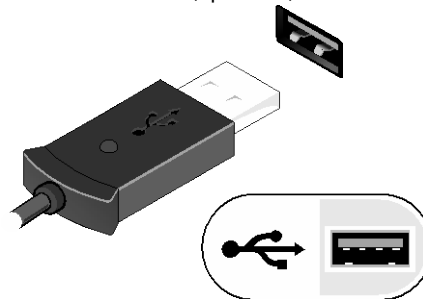
1. Sluit de netadapter aan op de netadapteraansluiting op de computer en op het stopcontact.



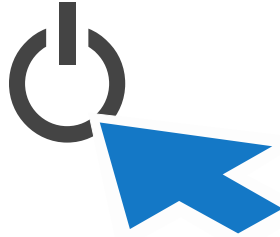
2. Sluit de netwerkkabel aan. (optioneel)



3. Sluit USB-apparaten aan, zoals muis of toetsenbord. (optioneel)



4. Open het beeldscherm van de computer en druk op de aan/uit-knop om de computer aan te zetten.



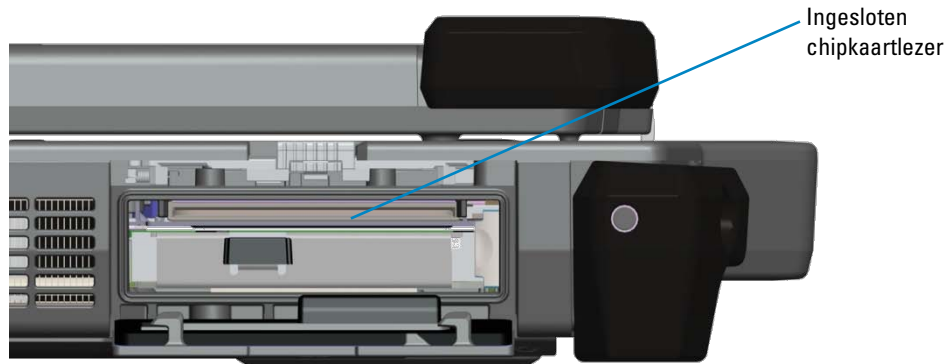
**OPMERKING:** U kunt het beste uw computer ten minste één keer aan- en uitzetten voordat u kaarten plaatst of de computer aansluit op een koppelingsapparaat of een ander extern apparaat zoals een printer.

## Chipkaarten

Er zijn twee belangrijke typen chipkaarten of Common Access Cards (CAC):

1. Ingesloten chipkaarten (**SC**) - deze kaarten hebben een contactvlak met veel vergulde aansluitingsvlakjes. Wanneer ze in een kaartlezer worden gestoken, kunnen gegevens van de chip gelezen en geschreven worden.

U kunt de ingesloten chipkaart vinden achter de klep linksvoor, boven de vaste schijf.



U kunt de chipkaart helemaal insteken, zodat de beschermklep dicht kan. Steek de kaart in de chipkaartsleuf met de vergulde contactvlakjes omhoog, in de richting van de chipkaartsleuf. Schuif de kaart in de sleuf tot deze volledig in de aansluiting zit.

Trek onder aan de chipkaart om deze te verwijderen.

2. Contactloze chipkaarten (☐) - deze kaarten hoeven geen fysiek contact te maken met de lezer. De chip communiceert met de kaartlezer dankzij RFID-inductietechnologie. Deze kaarten hoeven alleen maar in de nabijheid van een antenne of kaartlezer te zijn om transacties te verrichten.


Toegang voor contactloze chipkaarten is voorzien aan de rechterkant van het touchpad.


## RF-doorvoer

Als de computer een geïntegreerde WiFi- en/of breedbandradio heeft, kunnen RF-signalen doorgevoerd worden via een koppelingsstation naar externe TNC-antenneaansluitingen (LAN/WAN/GPS). Dit ondersteunt het aansluiten en het gebruik van externe, op een voertuig gemonteerde antennes (apart verkrijgbaar) voor verbeterde radioprestaties.

## Direct Vue™-aanraakscherminformatie

De computer beschikt over een optioneel aanraakscherm waarmee u gegevens kunt invoeren en selecteren met een goedgekeurd aanwijsapparaat, zoals uw vinger, een passieve pen of een willekeurig niet-schurend stomp voorwerp dat het aanraakscherm niet kan beschadigen.

 **OPMERKING:** Zorg goed voor uw aanraakscherm en houd u aan de aanwijzingen over de zorg voor uw beeldscherm.

 **LET OP:** Het optionele Direct Vue™-aanraakscherm is bedoeld voor rechtstreekse invoer met de vinger of met een passieve pen. Met het optionele Direct Vue™-aanraakscherm is een pen meegeleverd waarmee u onderdelen op het aanraakscherm kunt selecteren. U kunt ook andere aanwijsapparaten gebruiken op het aanraakscherm, zoals elk niet-schurend, vlak of stomp object dat het aanraakscherm niet kan beschadigen. Het oppervlak van het aanraakscherm kan beschadigd raken door inktpenen, markers of andere puntige of schurende objecten. Gebruik van niet-goedgekeurde invoerapparaten die schade veroorzaken aan de digitaliseerder of het LCD-scherm valt wellicht niet onder de garantie.

Het aanraakscherm is vooraf geconfigureerd en gekalibreerd, maar er kan verdere kalibratie nodig zijn voor verbeterde nauwkeurigheid bij het invoeren of selecteren van gegevens op het aanraakscherm. Raadpleeg het gedeelte [Hulpmiddelen](#) voor informatie over het kalibreren van uw aanraakscherm en het gebruik van de pen.

## Stuurprogramma's en documentatie


De stuurprogramma's, aanraakinvoerparameters en documentatie van uw Direct Vue-aanraakscherm zijn vooraf geïnstalleerd. Voor ervaren gebruikers of IT-systeembeheerders: als het nodig is om stuurprogramma's opnieuw te installeren, het aanraakscherm in te stellen of parameters te wijzigen, raadpleeg dan de geïnstalleerde documentatie van het hulpprogramma eGalaxTouch voor gedetailleerde aanwijzingen en raadpleeg het overzicht onder [eGalaxTouch-configuratiehulpprogramma](#).

U kunt de vooraf geïnstalleerde documentatie starten met **Start -> Alle programma's -> eGalaxTouch -> Document**.

## eGalaxTouch-configuratiehulpprogramma

Uw Direct Vue-aanraakscherm bevat EETI-technologie. eGalaxTouch is een hulpprogramma waarmee u verschillende aanraakfuncties kunt configureren.

U kunt eGalaxTouch starten door te klikken op **Start -> Alle programma's -> eGalaxTouch -> Configuratiehulpprogramma**.

 **OPMERKING:** Het aanraakscherm is vooraf geconfigureerd en gekalibreerd, maar er kan verdere kalibratie nodig zijn voor verbeterde nauwkeurigheid bij het invoeren of selecteren van gegevens op het aanraakscherm, of om het verder te configureren voor uw specifieke toepassingen.

Raadpleeg de geïnstalleerde documentatie voor het eGalaxTouch-configuratiehulpprogramma voor een complete beschrijving van alle mogelijkheden en functies.

U kunt de geïnstalleerde documentatie voor het eGalaxTouch-configuratiehulpprogramma starten door **Start -> Alle programma's -> eGalaxTouch -> Document -> Gebruikershandleiding voor Windows 2000/XP/Vista -> eGalaxTouch-hulpprogramma** te selecteren.

Het eGalaxTouch-hulpprogramma bevat tabbladen waarmee u de beste instellingen voor uw aanraakscherm kunt configureren.

- Het tabblad **Algemeen** geeft alle schermbesturingen weer die op uw systeem zijn geïnstalleerd
- Het tabblad **Hulpmiddelen** biedt toegang tot kalibratie- en aanraakpositiehulpmiddelen.
- Het tabblad **Instelling** biedt de configuratiemogelijkheden voor piepjes, klik- en muisemulatie en selectie van 9-punts- of 25-puntskalibratie voor linearisering.
- Het tabblad **Beeldscherm** biedt hulpmiddelen waarmee het aanraakschermgebied kan worden gekoppeld aan bepaalde delen van het beeldscherm. De standaard is volledig scherm.

- Met het tabblad **Randparameters** configureert u het selecteren van onderdelen aan de rand van het aanraakscherm.
- Het tabblad **Hardware** geeft het model en de firmwareversie van de aanraakschermbesturing weer.
- Het tabblad **Info** geeft de versie weer van het stuurprogramma en een koppeling waarmee u het nieuwste stuurprogramma kunt downloaden.

## Algemeen

De pagina met algemene eigenschappen geeft alle eGalaxTouch-aanraakschermbesturingen weer die zijn geïnstalleerd, inclusief RS232-, USB- en PS2-aansluitingen. De aanraakschermbesturing is een USB-apparaat.

## Hulpmiddelen

De eigenschappenpagina Hulpmiddelen biedt de volgende gegevens en functies.

**OPMERKING:** Uw aanraakscherm is vooraf geconfigureerd en gekalibreerd. Merkt u echter dat de kalibratie niet zo nauwkeurig is als u zou willen, dan kunt u de 4-puntskalibratie gebruiken en/of het lineariseringshulpmiddel voor een preciezere uitlijning van het aanraakscherm.

- Diagram van de **Lineariseringscurve** van het aanraakscherm: Voor naslag en probleemoplossing. Gebruik wordt uitgelegd bij de lineariseringsfunctie.
- **4-puntskalibratie:** Kalibratie lijnt het aanraakscherm uit met het videoscherm. Het aanraakscherm moet worden gekalibreerd om de positie van pen- of vingerinvoer nauwkeurig vast te kunnen stellen.
- **Wissen en kalibreren:** Wist de kalibratie/lineariseringsparameters en laat u opnieuw een 4-puntskalibratie uitvoeren.
- **Linearisering (9- of 25-puntslinearisering wordt ingesteld op het tabblad Instelling):** De lineariseringsfunctie biedt preciezere uitlijning van pen- of vingerinvoer. Na het lineariseren wordt de linearisering van het aanraakscherm weergegeven in het venster Lineariseringscurve.
- **Tekentest:** Wordt gebruikt om nauwkeurigheid en prestaties te controleren.

### 1. 4-puntskalibratie

Het aanraakscherm moet worden gekalibreerd voordat het nauwkeurig kan werken. Deze functie genereert een nieuw venster dat u door de 4-puntskalibratie leidt. U volgt de aanwijzingen en raakt het knipperende X-symbool aan op het kalibratievenster totdat het niet meer knippert, zodat het hulpmiddel genoeg gegevens kan verzamelen voor de berekening. Onder in het venster wordt bovendien een tijdlijn balk weergegeven met de verlopen tijd. Als u het aanraakscherm niet aanraakt voordat de tijdlijn balk het rechter einde bereikt, wordt het kalibreren automatisch beëindigd.

### 2. Linearisering

Deze functie zorgt voor nauwkeurigere uitlijning van het aanraakscherm. Deze lineariseringsfunctie genereert een nieuw venster dat u door de 9- of 25-puntskalibratie leidt. U configureert de functie voor 9-punts- of 25-puntskalibratie op het tabblad **Instelling**. U volgt de aanwijzingen en raakt het knipperende X-symbool aan op het kalibratievenster totdat het niet meer knippert, zodat het hulpmiddel genoeg gegevens kan verzamelen voor de berekening. Onderin het venster wordt bovendien een tijdlijn balk weergegeven met de verlopen tijd. Als u het aanraakscherm niet aanraakt voordat de tijdlijn balk het rechter einde bereikt, wordt het kalibreren automatisch beëindigd.

### 3. Tekentest

Deze functie dient voor het controleren van de nauwkeurigheid en de prestaties. U kunt met de pen of uw vinger op het weergegeven gebied tekenen of schrijven.

U kunt op de knop Wissen drukken om het venster leeg te maken. Druk op de knop Afsluiten om de tekentest te beëindigen.

## Instelling

De eigenschappenpagina **Instelling** omvat de volgende knoppen en aankruisvakjes:

### 1. Pieptoon

- **Pieptoon bij aanraking**  
Selecteer dit aankruisvakje als u wilt dat het stuurprogramma een piepje genereert wanneer de status van het aanraakscherm wisselt van niet-aangeraakt naar aangeraakt.
- **Pieptoon bij loslaten**

Selecteer dit aankruisvakje als u wilt dat het stuurprogramma een piepje genereert wanneer de status van het aanraakscherm wisselt van aangeraakt naar niet-aangeraakt.

- **Frequentie**

Pas deze frequentie aan om de frequentie van het piepgeluid in te stellen dat door het stuurprogramma wordt gegenereerd.

- **Duur**

Pas deze duur aan om in te stellen hoe lang het piepje duurt.

## 2. Lineariseringstijl

Het eGalaxTouch-hulpprogramma biedt zowel 9-punts- als 25-puntskalibratie voor linearisering. U kunt hier het gewenste type linearisering selecteren. De lineariseringsfunctie is beschikbaar op het tabblad **Hulpmiddelen**.

## 3. Dubbelklijktijd

Met de groep Dubbelklijktijd kunt u de dubbelklijktijd van het systeem instellen. Door deze waarde te wijzigen, verandert u het dubbelklikgedrag voor alle muisapparaten op het systeem. Twee achtereenvolgende klikken binnen hetzelfde gebied binnen deze opgegeven tijd worden herkend als dubbelklikgebeurtenis.

## 4. Dubbelklikgebied

Met de groep Dubbelklikgebied stelt u het dubbelklikgebied voor het systeem in. Door deze waarde te wijzigen, verandert u het dubbelklikgedrag voor alle muisapparaten op het systeem. Twee achtereenvolgende klikken binnen het opgegeven gebied binnen de opgegeven dubbelklijktijd worden herkend als dubbelklikgebeurtenis.

## 5. Muisemulatiemodus

Er zijn 5 muisemulatiemodi voor de eGalaxTouch-aanraakschermbesturingen. Druk op de knop om de emulatiemodus te wijzigen.

- **Normale modus**

U kunt deze modus selecteren om objecten te selecteren en slepen.

- **Klik bij aanraking**

In de modus Klik bij aanraking emuleert het stuurprogramma een muisklikgebeurtenis wanneer de status van het aanraakscherm wisselt van niet-aangeraakt naar aangeraakt. Vervolgens blijft het stuurprogramma een muisbewegingsgebeurtenis genereren en de aanraakpositie volgen totdat de status van het aanraakscherm wisselt naar niet-aangeraakt.

- **Klik bij loslaten**

In de modus Klik bij loslaten emuleert het stuurprogramma een muisklikgebeurtenis wanneer de status van het aanraakscherm wisselt van aangeraakt naar niet-aangeraakt.

- **Klik bij aanraking zonder cursorbeweging**

In deze modus gedraagt het stuurprogramma zich net als in de modus Klik bij aanraking. De cursor beweegt echter niet naar de aanraakpositie, behalve voor het eerste aanrakingspunt.

- **Klik bij loslaten zonder cursorbeweging**

In deze modus gedraagt het stuurprogramma zich net als in de modus Klik bij loslaten. De cursor beweegt echter niet naar de aanraakpositie, behalve voor het loslaatpunt.

## 6. Optie

U kunt geavanceerde configuratiefuncties gebruiken met de knop Optie. Druk op de knop en het volgende venster wordt weergegeven.

## Beeldscherm

Het eGalaxTouch-stuurprogramma ondersteunt meerdere monitor- en beeldschermssystemen. Wilt u met meerdere monitorsystemen werken, dan moet u met de eigenschappenpagina Beeldscherm de juiste configuratie uitvoeren om het werkgebied van het aanraakscherm uit te lijnen met het juiste systeemweergavegebied.

## Randparameters

Voor sommige speciale aanraakschermtoeepassingen waarbij het randgebied van het volledige scherm niet bereikbaar is, biedt eGalaxTouch u dit randcompensatiehulpprogramma waarmee u het probleem kunt oplossen en u het randgebied kunt aanraken zonder verlies van nauwkeurigheid.


## **Hardware**

De eigenschappenpagina Hardware geeft het model en de firmwareversie weer van de eGalaxTouch-besturing. De software vraagt de hardwaregegevens op van de besturing en geeft ze weer, zoals hier wordt afgebeeld.

## **Info**

De eigenschappenpagina Info geeft informatie weer over het eGalaxTouch-stuurprogramma, waaronder een koppeling waarmee u het nieuwste stuurprogramma kunt downloaden.

## Specificaties

 **OPMERKING:** Aanbiedingen kunnen verschillen per regio. De volgende specificaties zijn slechts de specificaties die volgens de wet bij uw computer moeten worden geleverd. Klik op Start → Help en ondersteuning en selecteer de optie om meer informatie te geven over de configuratie van uw computer.

---

### Systeeminformatie

---

Chipset	Intel Mobile Express Series 6-chipset
DRAM-busbreedte	64-bits
Flash-EEPROM	SPI 32 Mbits
PCIe Gen1 bus	100 MHz

---

### Processor

---

Types	<ul style="list-style-type: none"> <li>• Intel Core i3-serie</li> <li>• Intel Core i5-serie</li> <li>• Intel Core i7-serie</li> </ul>
L2-cache	Maximaal 6 MB
Externe busfrequentie	1.333 MHz

---

### Geheugen

---

Geheugenaansluiting	Twee SODIMM-sleuven
Geheugencapaciteit	1 GB, 2 GB, of 4 GB
Geheugentype	DDR3 SDRAM (1333 MHz)
Minimaal geheugen	2 GB
Maximaal geheugen	8 GB

---

### Audio

---

Type	Vierkanaals audio in hoge definitie
Besturing	IDT 92HD90
Stereoconversie	24-bits (analoog naar digitaal en digitaal naar analoog)
Interface:	
Intern	audio in hoge definitie
Extern	aansluiting voor microfoon-in/stereohoofdtelefoon/externe luidsprekers
Luidsprekers	twee



## Audio

Interne luidsprekerversterker	0,5 W (typisch) per kanaal
Volumeknoppen	Functietoetsen op toetsenbord, programmamenu's


## Video

Videotype	<ul style="list-style-type: none"> <li>• ingebouwd op systeemkaart</li> <li>• afzonderlijk</li> </ul>
Gegevensbus	
UMA	geïntegreerde video
Afzonderlijk	<ul style="list-style-type: none"> <li>• PCI-E x16 Gen1</li> <li>• PCI-E x16 Gen2</li> </ul>
Videocontroller	
UMA	Intel® HD Graphics 3000
Afzonderlijk	NVIDIA® NVS™4200M Discrete Graphics (512MB DDR3)
Uitgangen	<ul style="list-style-type: none"> <li>• 15-pins VGA-aansluiting</li> <li>• 19-pins HDMI-aansluiting</li> </ul>

## Communicatie

Netwerkadapter	10/100/1000 Mbps Ethernet LAN
Draadloos	Intern WLAN (Wireless Local Area Network) en WWAN (Wireless Wide Area Network)

## Poorten en aansluitingen

	Eén aansluiting voor microfoon/stereohoofdtelefoon/externe luidsprekers
Audio	 <b>LET OP: bovenmatige geluidsdruk van oordopjes en hoofdtelefoons kan leiden tot gehoorverlies.</b>
Video	<ul style="list-style-type: none"> <li>• één 15-pins VGA-aansluiting</li> <li>• één 19-pins HDMI-aansluiting</li> </ul>
Netwerkadapter	één RJ-45-aansluiting
USB	twee 4-pins met USB 2.0 compatibele aansluitingen één met eSATA/USB 2.0 compatibele aansluiting
Serieel	één seriële DB9-pin (RS232)
Geheugenkaartlezer	één 5-in-1 geheugenkaartlezer

## Beeldscherm

Type	WLED-beeldscherm (White Light Emitting Diode)
Grootte	14,0 inch hoge definitie (HD)
Actief gebied (X/Y)	309,4 mm x 173,95 mm

---

**Beeldscherm**


---

## Afmetingen:

Hoogte	192,50 mm
Breedte	324,00 mm
Diagonaal	355,60 mm
Maximale resolutie	1366 x 768
Maximale helderheid	730 nits
Werkingshoek	0° (gesloten) t/m 135°
Vernieuwingsfrequentie	
Minimale gezichtshoeken:	60 Hz
Horizontaal	+/- 50°
Verticaal	+/- 40°
Pixelpitch	0,2265 mm

---

**Toetsenbord**


---

Aantal toetsen	Verenigde Staten: 86 toetsen, Verenigd Koninkrijk: 87 toetsen, Brazilië: 87 toetsen, en Japan: 90 toetsen
Opmaak	QWERTY/AZERTY/Kanji

---

**Touchpad**


---

## Actief gebied

X-as	80,00 mm
Y-as	40,70 mm

---

**Batterij**


---

Type	• 6-cels "slimme" lithium-ionbatterij
------	---------------------------------------

## Afmetingen

Diepte	48,08 mm
Hoogte	20,00 mm
Breedte	208,00 mm
Gewicht	344,73 g

---

**Batterij**

---

Oplaadtijd bij uitgeschakelde computer (met adapter van 90 W)	ongeveer 1 uur tot capaciteit van 80% en 2 uur tot capaciteit van 100%
Spanning	11,10 VDC
Temperatuurbereik:	
In bedrijf	0°C tot 60°C
Niet in bedrijf	-51°C tot 71°C
Knoopbatterij	Lithiumknoopcel CR2032 van 3 V

---

**Netadapter**

---

Type	90 W
Invoerspanning	100 VAC tot 240 VAC
Ingangsstroom (maximum)	1,50 A, 1,60 A en 1,70 A
Invoerfrequentie	50 Hz tot 60 Hz
Uitgangsstroom	90 W
Uitgangsstroom	4,62 A (doorlopend)
Nominale uitgangsspanning	19,5 +/- 1,0 VDC
Temperatuurbereik:	
In bedrijf	0°C tot 40°C
Niet in bedrijf	-40°C tot 70°C

---

**Fysieke specificaties**

---

Hoogte	56,80 mm
Breedte	356,1 mm
Diepte	296 mm
Gewicht (SSD-station)	3,99 kg

---

## Meer informatie en bronnen zoeken

Dit gedeelte is het laatste deel van het SFITS

Zie de documenten over veiligheid en regelgeving die bij de computer zijn geleverd en ook de website over het naleven van regelgeving op [www.dell.com/regulatory\\_compliance](http://www.dell.com/regulatory_compliance) voor meer informatie over:

- Aanbevolen veiligheidsprocedures voor uw computer
- Garantie
- Voorwaarden
- Regelgeving
- Ergonomische informatie
- Licentieovereenkomst voor eindgebruikers

De informatie in deze publicatie kan zonder voorafgaande kennisgeving worden gewijzigd.

© 2011 Dell Inc. Alle rechten voorbehouden.

Verveelvoudiging van deze materialen op welke wijze dan ook zonder de schriftelijke toestemming van Dell Inc. is strikt verboden.

Merken in deze tekst: Dell™, het DELL-logo, Dell Precision™, Precision ON™, ExpressCharge™, Latitude™, Latitude ON™, OptiPlex™, Vostro™ en Wi-Fi Catcher™ zijn handelsmerken van Dell Inc. Intel®, Pentium®, Xeon®, Core™, Atom™, Centrino® en Celeron® zijn gedeponeerde handelsmerken of handelsmerken van Intel Corporation in de VS en andere landen. AMD® is een gedeponeerd handelsmerk en AMD Opteron™, AMD Phenom™, AMD Sempron™, AMD Athlon™, ATI Radeon™ en ATI FirePro™ zijn handelsmerken van Advanced Micro Devices, Inc. Microsoft®, Windows®, MS-DOS®, Windows Vista®, de Windows Vista-startknop en Office Outlook® zijn handelsmerken of gedeponeerde handelsmerken van Microsoft Corporation in de Verenigde Staten en/of andere landen. Blu-ray Disc™ is een handelsmerk van de Blu-ray Disc Association (BDA) en in licentie gegeven voor gebruik op schijven en spelers. Het Bluetooth®-woordmerk is een gedeponeerd handelsmerk in eigendom van Bluetooth® SIG, Inc. en het gebruik van dit merk door Dell Inc. geschiedt onder licentie. Wi-Fi® is een gedeponeerd handelsmerk van Wireless Ethernet Compatibility Alliance, Inc.

Overige handelsmerken en handelsnamen worden mogelijk in deze tekst gebruikt om te verwijzen of naar de eenheden van de merken en namen of naar hun producten. Dell Inc. claimt op geen enkele wijze enig eigendomsrecht ten aanzien van andere merken of handelsnamen dan zijn eigen merken en handelsnamen.



49R7T A00